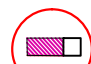
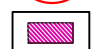
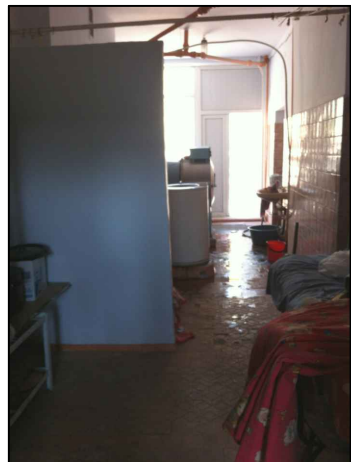


ՊԱՅՄԱՆԱԿԱՆ ՆՇԱՆՆԵՐ

-  Հիմնանորոգող սարսփ
-  Հիմնանորոգող սակավորճեջ

ԵՐԵՎԱՆԻ ՔԱՂԱՔԻ ԱՎԱՆ ՎԱՐՉԱԿԱՆ ՇՐՋԱՆԻ Հ.57 ՄԱՆԿԱՊԱՐՏԵԶԻ ՀԻՄՆԱՆՈՐՈԳՈՒՄ			Պատվեր եթ-ՊԸԱՇՁԲ-14/43-1		
ՏՆՕՐԵՆ	Գ.ՀԱԿՈՔՅԱՆ		ՓՈՒԼ ԱՆ		
Ն.Գ.Ճ.	Տ.ՀԱԿՈՔՅԱՆ				
ՃԱՐՏԱՐԱՊԵՏ	Տ.ՀԱԿՈՔՅԱՆ		ԹԵՐԹ	1	ԹԵՐԹԵՐ
			1		
			"ՀԱԶԱՐԱՇԵՆ" ՍՊԸ		
			ԳԼԽԱԿՈՐ ՀԱՏԱԿԱԳԻԾ		
			ԻՐԱՎԻՃԱԿԻ ՀԱՏԱԿԱԳԻԾ ՍԽԵՄԱ Մ 1:2000, ԳԼԽԱԿՈՐ ՀԱՏԱԿԱԳԻԾ Մ 1:500		

ՆՇԱՆԱԿՈՒՄ	ԱՆՎԱՆՈՒՄԸ
ԳԼԽԱՎՈՐ ՀԱՏԱԿԱԳԻԾ	
1	ԻՐԱՎԻՃԱԿԻ ՀԱՏԱԿԱԳԻԾ ՍԽԵՄԱ Մ 1:2000 ԳԼԽԱՎՈՐ ՀԱՏԱԿԱԳԻԾ Մ 1:500
ՃԱՐՏԱՐԱՊԵՏԱՇԻՆԱՐԱՐԱԿԱՆ ՄԱՍ	
1	ԸՆԴՀԱՆՈՒՐ ՏՎՅԱԼՆԵՐ, ԲԱՑԱՏՐԱԳԻՐ
2	I ՀԱՐԿԻ ՀԱՏԱԿԱԳԻԾ Մ1:100 /Զափագրություն/
3	II ՀԱՐԿԻ ՀԱՏԱԿԱԳԻԾ Մ1:100 /Զափագրություն/
4	I ՀԱՐԿԻ ՀԱՏԱԿԱԳԻԾ Մ 1:100
5	II ՀԱՐԿԻ ՀԱՏԱԿԱԳԻԾ Մ 1:100
6	Ս/Հ-ՆԵՐԻ, ԽՈՂԱՆՈՑԱՅԻՆ ՀԱՏՎԱԾՆԵՐԻ ՀԱՏԱԿԱԳԻԾ Մ1:50, ՀԱՏԱԿՆԵՐԻ ՄԱՍՆԱԳԻՐ
7	ՍԱՆՀԱՆԳՈՒՅՑԻ ԲԱԺԱՆՈՒՄԸ ԽՑԻԿՆԵՐԻ ԼԱՄԻՆԱՑՎԱԾ ՓԱՅՏԱՏԱՇԵՂԱՅԻՆ ՍԱԼԵՐՈՎ
8	ԴՈԱՆ ԲԱՑՎԱԾՔԻ ԻՐԱԿԱՆԱՑՈՒՄ Մ1:50
9	ԴՈՆԵՐԻ, ՊԱՏՈՒՀԱՆՆԵՐԻ ՄԱՍՆԱԳԻՐ
10	ՇՎԱՔԱՐԱՆ
11	ՔԱՆԴՄԱՆ ԱՇԽԱՏԱՆՔՆԵՐԻ ՄԱՍՆԱԳԻՐ
12	ՆՈՐՈԳՄԱՆ ԱՇԽԱՏԱՆՔՆԵՐԻ ՄԱՍՆԱԳԻՐ
13	ՔԱՆԴՄԱՆ, ՆՈՐՈԳՄԱՆ ԱՇԽԱՏԱՆՔՆԵՐ
ՇԻՆԱՐԱՐՈՒԹՅԱՆ ԿԱԶՄԱԿԵՐՊՈՒՄ	
14	ԺԱՄԱՆԱԿԱՑՈՒՅՑ



ՆՇԱՆԱԿՈՒՄ	ԱՆՎԱՆՈՒՄԸ	ԾԱՆՈԹՈՒԹՅՈՒՆ
ԳՀ	ԳԼԽԱՎՈՐ ՀԱՏԱԿԱԳԻԾ	
ՃՇ	ՃԱՐՏԱՐԱՊԵՏԱՇԻՆԱՐԱՐԱԿԱՆ ԼՈՒԾՈՒՄՆԵՐ	
ԶԶ	ԶՐԱՄԱՏԱԿԱՐԱՐՈՒՄ ԵՎ ԶՐԱՀԵՌԱՑՈՒՄ	
ԷԼ	ԷԼԵԿՏՐՈՍԱՏԱԿԱՐԱՐՈՒՄ	

ՎԿԱՅԱԿՈՉԿՈՂ ՓԱՏԱԹՂԹԵՐԻ ԱՄՓՈՓԱԳԻՐ

ՆՇԱՆԱԿՈՒՄ	ԱՆՎԱՆՈՒՄԸ	ԾԱՆՈԹՈՒԹՅՈՒՆ
СНиП 2.08.02 - 89	ՀԱՍԱՐԱԿԱԿԱՆ ՇԵՆՔԵՐ ԵՎ ԿԱՌՈՒՅՎԱԾՔՆԵՐ	
ГОСТ 21.501 - 80	ՃԱՐՏԱՐԱՊԵՏԱԿԱՆ ԼՈՒԾՈՒՄՆԵՐ, ԱՇԽ. ԳԾԱԳՐԵՐ	

ԸՆԴՀԱՆՈՒՐ ՑՈՒՑՈՒՄՆԵՐ ԵՎ ԲԱՑԱՏՐԱԳԻՐ

1. ԵԼԱԿԵՏԱՅԻՆ ՏՎՅԱԼՆԵՐ՝

- ՀԱՇՎԱՐԿԱՅԻՆ ՍԵՅՄՍԻԿ ՈՒԺԸ III ԳՈՏԻ
 - ՔԱՍՈՒ ԾՆՇՄԱՆ ՆՈՐՄԱՏԻՎԱՅԻՆ ԱՐԱԳՈՒԹՅՈՒՆ 35 ԿԳՈՒ/Մ²
 - ՉՅԱՆ ԲԵՌՆՎԱԾՔԸ 70 ԿԳՈՒ/Մ²
- ՀԱՇՎԱՐԿԱՅԻՆ ՉՄԵՌԱՅԻՆ ԶԵՐՄԱՍՏԻՃԱՆԸ ԴՐՍՈՒՄ - 19°С

Երևան քաղաքի Ավան վարչական շրջանի N57 մանկապարտեզի հիմնանորոգման նախագիծը կատարված է համաձայն ԵՔ-ՊԸԱՇՁԲ-14/43-1 պատվերի:

Նախագծման ընթացքում օգտագործվել են բոլոր նորմատիվային փաստաթղթերը:

- Նախատեսվում են հետևյալ աշխատանքները՝
- Գոյություն ունեցող ներքին փայտե դռները փոխարինվում են սպիտակ 6.0սմ հաստությամբ մետաղապլաստե եվրոպական որակի պրոֆիլների դռներով (նախատեսվում է ապամոնտաժել առկա ներքին դռները, այնուհետև տեղադրելուց հետո շեպերը սվաղել, ծեփամածկել և ներկել սպիտակ գույնի լատեկսով)
- Սանհանգույցների, խոհանոցի, լվացքատների և 3 խմբասենյակների վերանորոգում (վերանորոգվում են ամբողջ ծավալով)
- Քանդվում է սանհանգույցների պատերի կերամիկական երեսապատումը ցեմենտավազային շաղախի շերտի հետ և հատակների ծածկույթը՝ հարթեցնող շերտի հետ միասին
- Պատերը և հատակները երեսապատվում են եվրոպական որակի կերամիկական սալիկներով, պատերի երեսապատումից մինչև առաստաղ պատերը երեսապատվում և ներկվում են լատեկսային ներկով
- Փոխվում են հնամաշ գուգարանակոնքերը և լվացքարանները
- Փոխվում են կոյուղու և ջրագծի խողովակները
- Սանհանգույցներում նախատեսվում են կախովի առաստաղներ պլաստիկ նյութից
- Սանհանգույցների հետ միասին խմբասենյակներում ստեղծվում են խմբային խոհանոցներ
- Գլխավոր մուտքի շվաքարանի վերանորոգում

Լիցենզիային և մասնագիտական հատկանիշներին ներկայացվող պահանջներ

Աշխատանքների կատարման համար կապալառուն պետք է ունենա՝

ա) քաղաքաշինական բնագավառում լիցենզիաներ բնակելի, հասարակական և արտադրական օբյեկտների շինարարության համար:

բ) տեխնիկական միջոցներից՝ բեռնատար և ինքնաթիռ ավտոմեքենա, ավտոկռունկ, համապատասխան սարքեր և սարքավորումներ, նախագծով նախատեսված համապատասխան աշխատանքներ իրականացնելու համար:

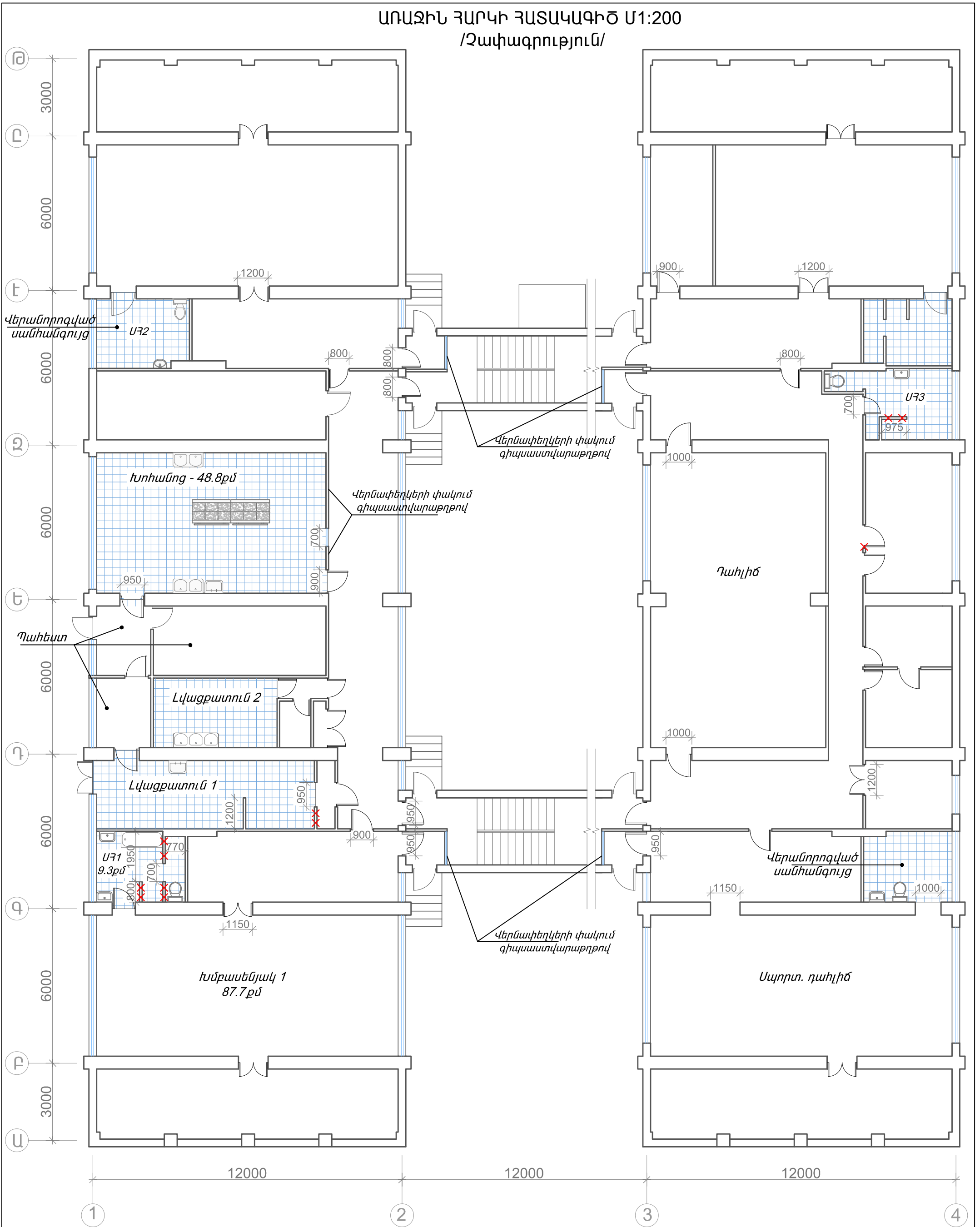
գ) աշխատանքային ռեսուրսներ, համապատասխան մասնագետներ և մասնագիտական հատկանիշներ: Աշխղեկ՝ ինժեներ-շինարար «ԱՔՇ», առնվազն 3 տարվա մասնագիտական աշխատանքային փորձով:

Աշխատանքների կատարման ժամանակ օգտագործվող բոլոր տեսակի նյութերը, սարքավորումները և պատրաստվածքները պետք է համապատասխանեն ՀՀ-ում գործող նորմատիվային փաստաթղթերի պահանջներին, ինչպես նաև տվյալ աշխատանքների որակի պարամետրերը հավաստող ցուցանիշներին («Սերտիֆիկատների» պահանջներին): Աշխատանքների կատարման ընթացքում անհրաժեշտ է իրականացնել տեխնիկական հսկողություն և հեղինակային հսկողություն: Տեխնիկական հսկողությունը պետք է իրականացնեն մասնատիպ կառույցների շինարարական հսկողություն կատարած, ոչ պակաս երեք տարվա փորձ ունեցող մասնագետներ և ունենան համապատասխան հավաստագիր (լիցենզիա):

ՆԱԽԱԳԻԾԸ ՄՇԱԿՎԱԾ Է ՀԱՄԱՊԱՏԱՍԽԱՆ ԳՈՐԾՈՂ ՆՈՐՄԱՆԵՐԻ ԵՎ ԿԱՆՈՆՆԵՐԻ
ՆԱԽԱԳԻԾԻ ԳԼԽԱՎՈՐ ՃԱՐՏԱՐԱՊԵՏ

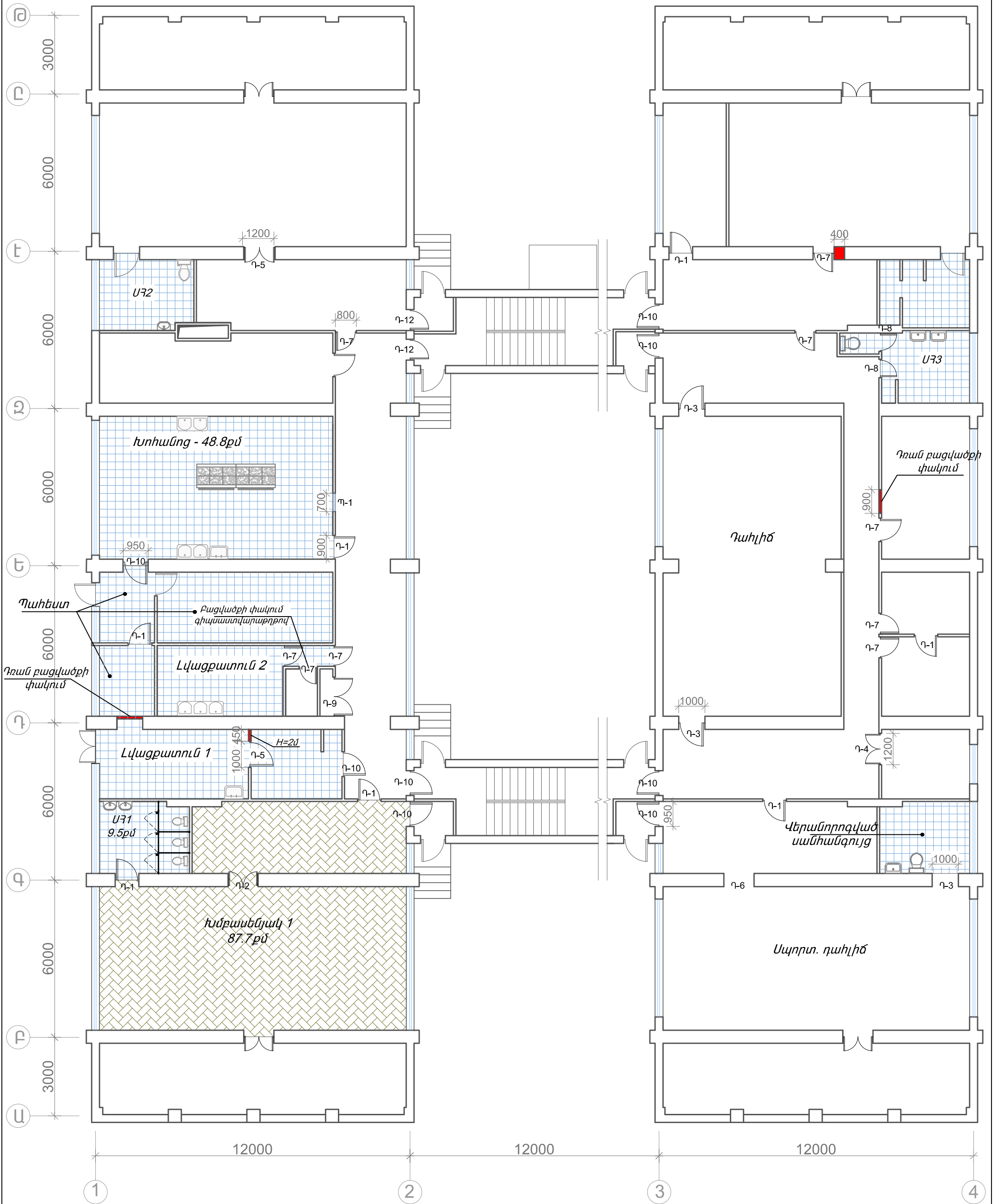
ԵՐԵՎԱՆ ԲԱՂԱՔԻ ԱՎԱՆ ՎԱՐՉԱԿԱՆ ՇՐՋԱՆԻ Հ.57 ՄԱՆԿԱՊԱՐՏԵԶԻ ՀԻՄՆԱՆՈՐՈԳՈՒՄ		Պատվեր ԵՔ-ՊԸԱՇՁԲ-14/43-1				
ՏՆՕՐԵՆ	Գ.ՀԱԿՈՔՅԱՆ	ՃԱՐՏԱՐԱՊԵՏԱԿԱՆ ՄԱՍ		ՓՈՒԼ	ԹԵՐԹ	ԹԵՐԹԵՐ
Ն.Գ.Ճ.	Տ.ՀԱԿՈՔՅԱՆ			ԱՆ	1	13
ՃԱՐՏԱՐԱՊԵՏ	Տ.ՀԱԿՈՔՅԱՆ			"ՀԱԶԱՐԱՇԵՆ" ՍՊԸ		

ԱՌԱՋԻՆ ՀԱՐԿԻ ՀԱՏԱԿԱԳԻԾ Մ1:200
/Զափագրություն/



ԵՐԵՎԱՆԻ ՔԱՂԱՔԻ ԱՎԱՆ ՎԱՐՉԱՎԱՆ ՇՐՋԱՆԻ Հ.57 ՄԱՆԿԱՊԱՐՏԵՁԻ ՀԻՄՆԱՆՈՐՈՂՈՒՄ			Պատվեր ԵՔ-ՊԸԱՇՁԲ-14/43-1		
ՃԱՐՏԱՐԱՊԵՏ			Տ.ՎԱԿՈՒՅԱՆ		
ՃԱՐՏԱՐԱՊԵՏ			ՁԵՐԹ 2		
Տ.ՎԱԿՈՒՅԱՆ			ԹԵՐԹԵՐ 13		
ՄԱՌԱՋԻՆ ՀԱՐԿԻ ՀԱՏԱԿԱԳԻԾ Մ1:100 /Զափագրություն/			"ՀԱԶԱՐԱՇԵՆ" ՍՊԸ		

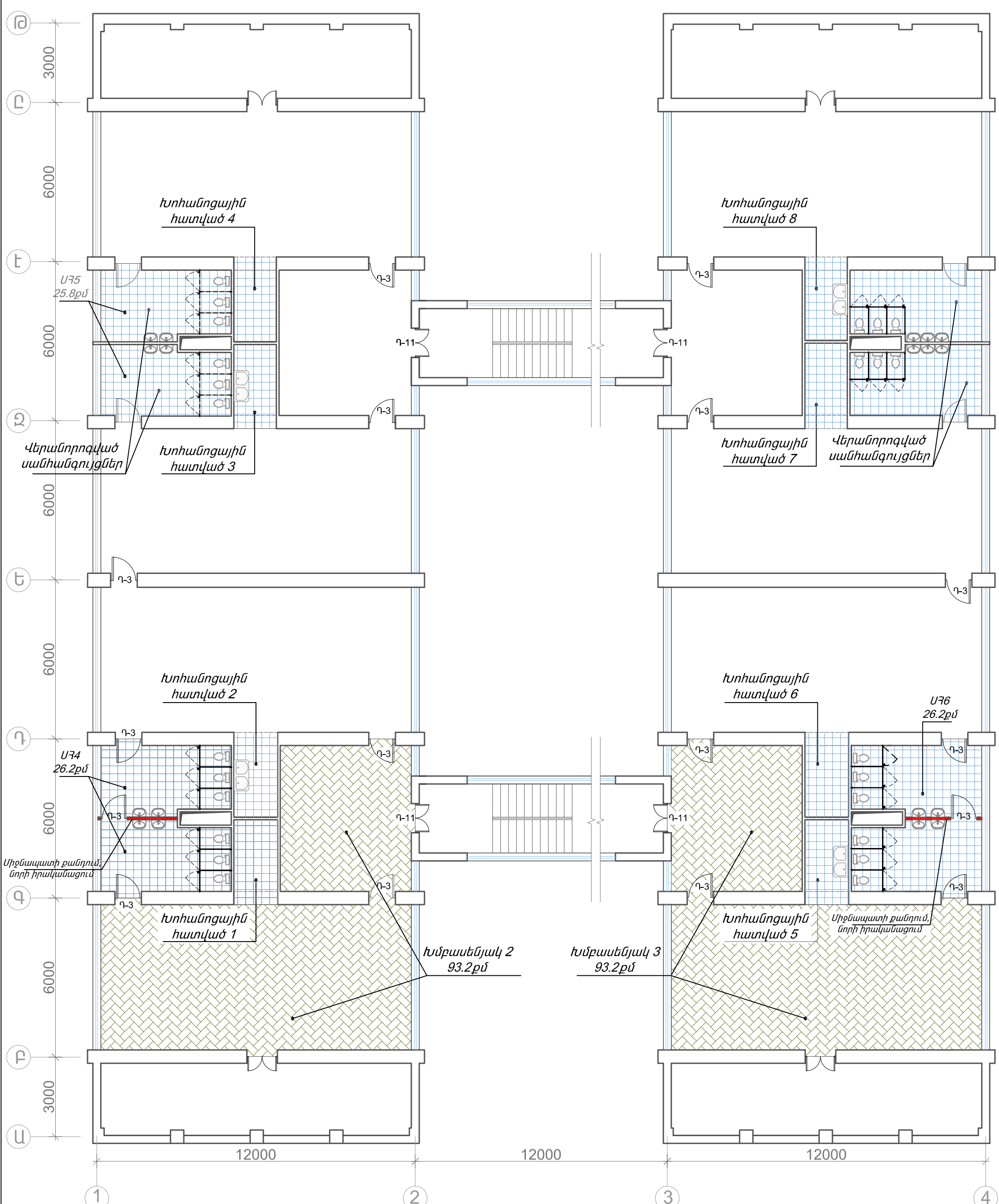
ԱՌԱՋԻՆ ՀԱՐԿԻ ՀԱՏԱԿԱԳԻԾ Մ1:200



ԵՐԵՎԱՆԻ ՔԱՂԱՔԻ ԱԿԱՆ ՎԱՐՉԱԿԱՆ ՇՐՋԱՆԻ Հ.57 ՄԱՆԿԱՊԱՐՏԵԶԻ ՀԻՄԱՆՈՐՈՂՈՒՄ			Պատվեր ԵՔ-ՊԸԱՇՁԲ-14/43-1		
ՃԱՐՏԱՐԱՊԵՏ			ՓՈՒԼ		
			ԱՆ		
Տ.ՀԱԿՈՒՅԱՆ			ԹԵՐԹ		
			4		
ՍՈՒՑԱՆԱԿ			ԹԵՐԹԵՐ		
			13		
ՍՈՒՑԱՆԱԿ			"ՀԱԶԱՐԱՇԵՆ" ՍՊԸ		

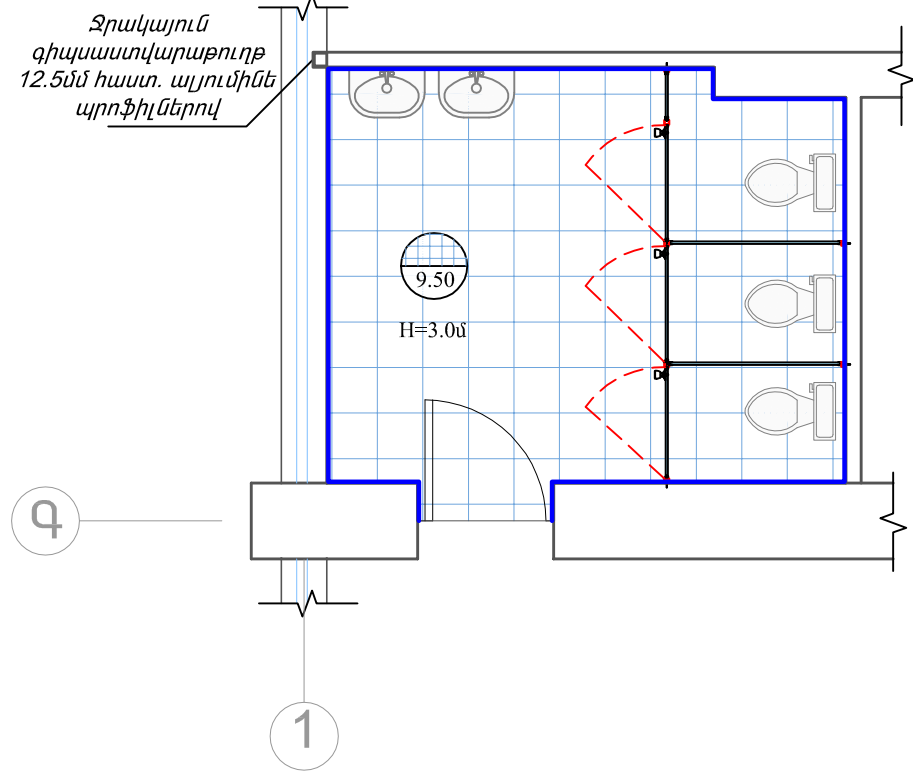
ՃԱՐՏԱՐԱՊԵՏՍԱԿԱՆ ՄԱՍ
 ԱՌԱՋԻՆ ՀԱՐԿԻ ՀԱՏԱԿԱԳԻԾ Մ1:200

ԵՐԿՐՈՐԴ ՀԱՐԿԻ ՀԱՏԱԿԱԳԻԾ Մ1:200

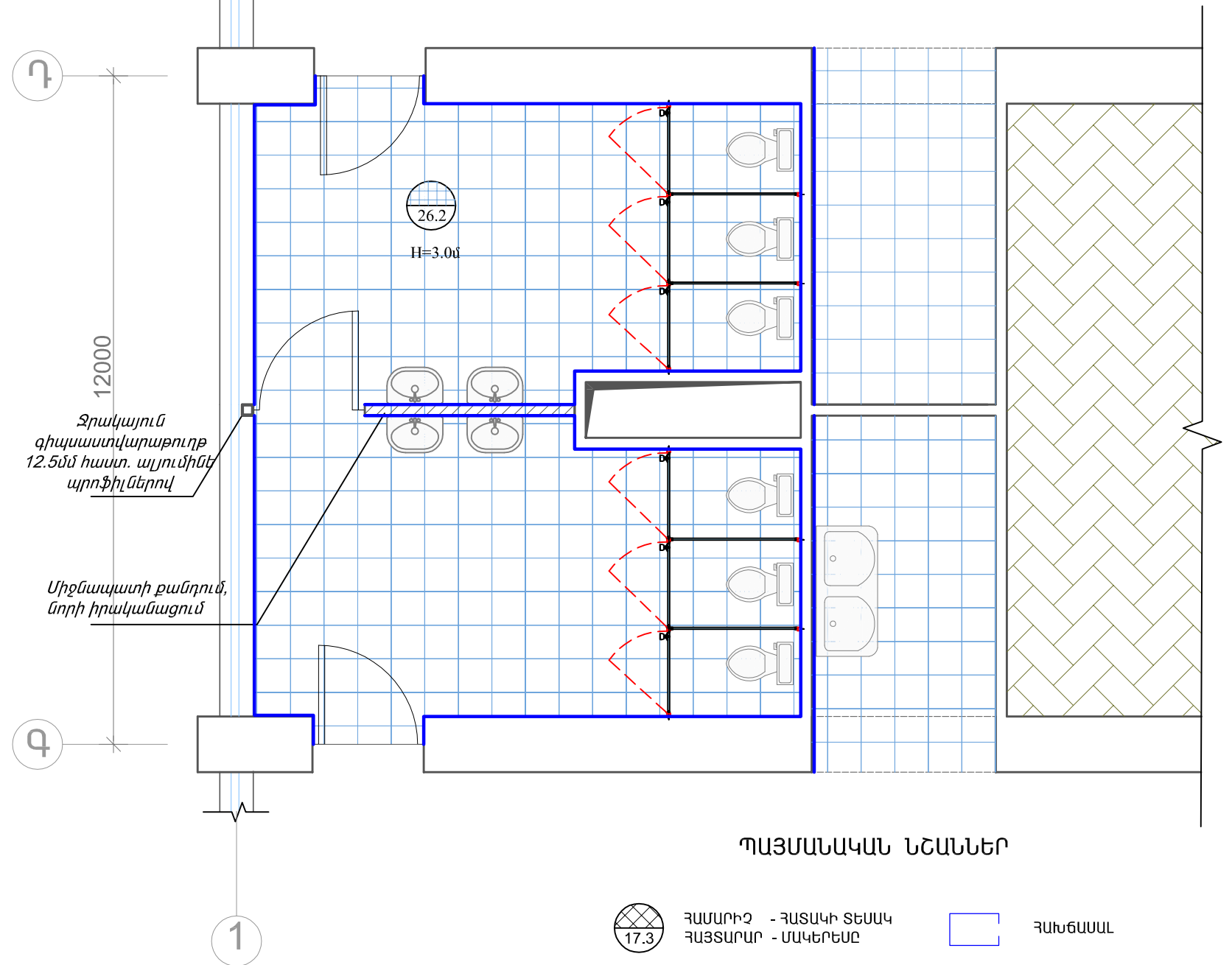


ԵՐԿՐԱՆ ՔԱՂԱՔԻ ԱՎԱՆ ՎԱՐՉԱՎԱՆ ՇՐՋԱՆԻ 3.57 ՄԱՆԿԱՊԱՐՏԵԶԻ ՀԻՄՆԱՆՈՐՈՂՈՒՄ			Պատվեր ԵՔ-ՊԸԱՇՁԲ-14/43-1		
ՃԱՐՏԱՐԱՊԵՏԱԿԱՆ ՄԱՍ			ՓՈՒԼ ԱՆ	ԹԵՐԹ 5	ԹԵՐԹԵՐ 13
ՃԱՐՏԱՐԱՊԵՏ	Տ.ՀԱԿՈՒՅԱՆ	ԵՐԿՐՈՐԴ ՀԱՐԿԻ ՀԱՏԱԿԱԳԻԾ Մ1:200	"ՀԱԶԱՐԱՇԵՆ" ՍՊԸ		

ՄՅ1 - Ի ՀԱՏԱԿԱԳԻԾ
Մ 1:50



ՄՅ4-Ի, ԽՈՐԱՆՈՑԱՅԻՆ ՀԱՏՎԱԾՆԵՐԻ ՀԱՏԱԿԱԳԻԾ
Մ 1:50



ՊԱՅՄԱՆԱԿԱՆ ՆՇԱՆՆԵՐ

- ՀԱՄԱՐԻՉ - ՀԱՏԱԿԻ ՏԵՍԱԿ ՀԱՅՏԱՐԱՐ - ՄԱԿԵՐԵՍԸ
- ՀԱՆՃԱՍԱԼ
- 1 ԽԵՑԵԳՈՐԾԱԿԱՆ ՍԱԼԻԿՆԵՐ

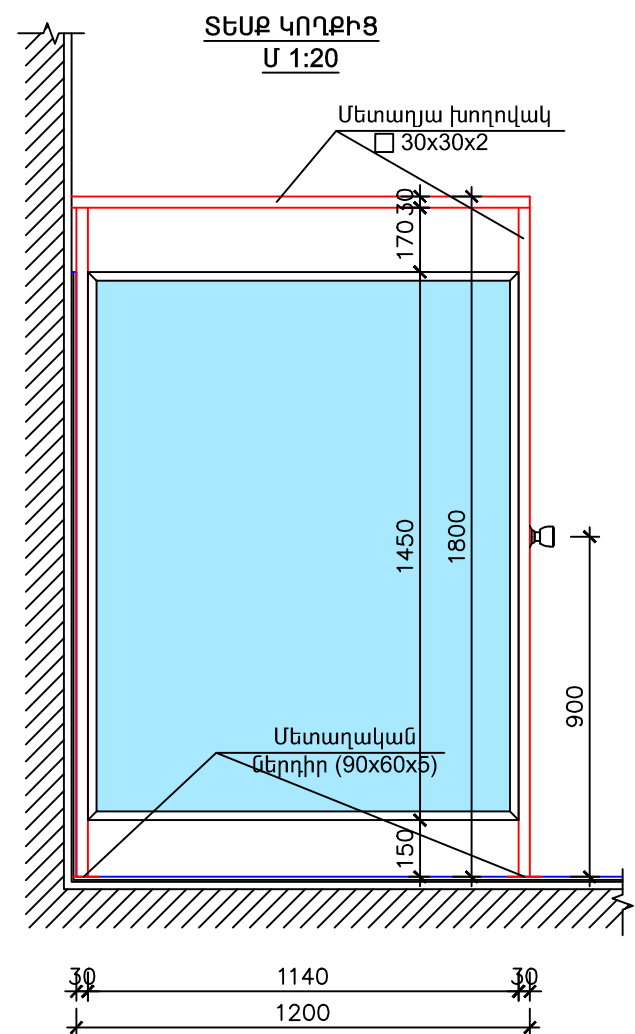
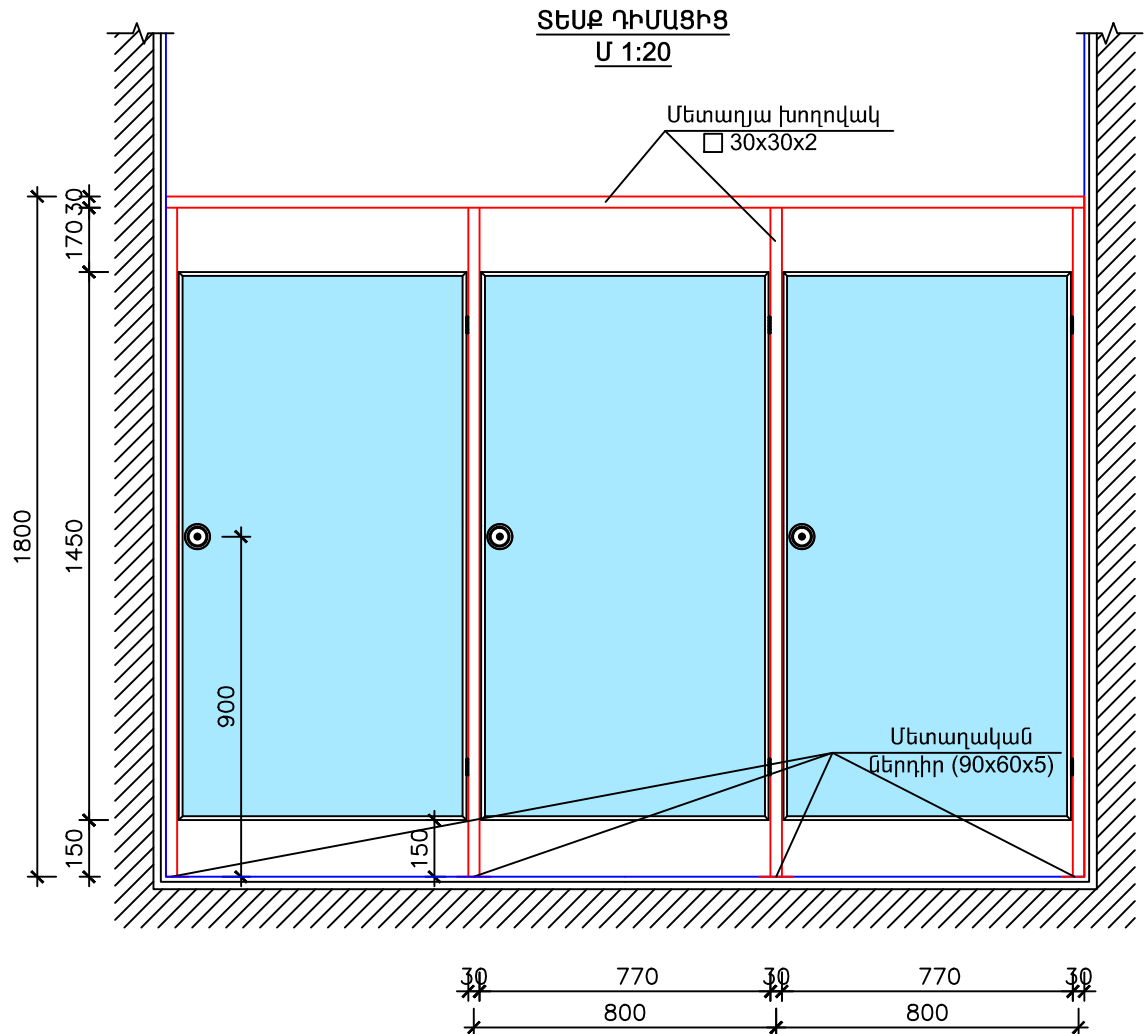
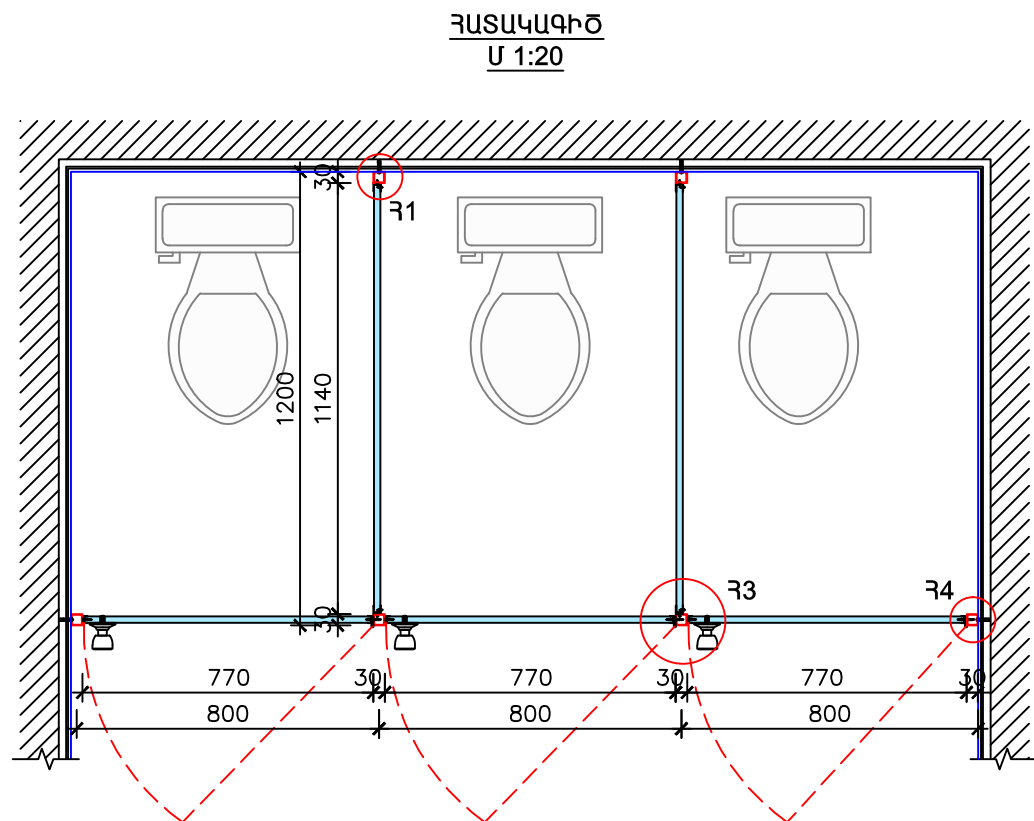
ՀԱՏԱԿՆԵՐԻ ՄԱՍՆԱԳԻՐ

ՀԱՏԱԿԻ ՈՒՐՎԱԳԻԾԸ	ՀԱՏԱԿՆԵՐԻ ՇԵՐՏԱՆՅՈՒԹԵՐԸ ԵՎ ՀԱՏՏՈՒԹՅՈՒՆՆԵՐԸ (ՄՄ)	ՀԱՏԱԿԻ ՄԱԿԵՐԵՍԸ (Մ ²)
	ԽԵՑԵԳՈՐԾԱԿԱՆ ՍԱԼԻԿՆԵՐ (ԼԱՎՈՐԱԿ) Ց/ԱՎԱԶԱՅԻՆ ՀԱՐԹԵՑՆՈՂ ՇԵՐՏ ԱՌԿԱ ԲԵՏՈՆԵ ՆԱԽԱՇԵՐՏ - 30 ՄՄ -	180.7
	ԼԱՄԻՆԱՏ (ԼԱՎՈՐԱԿ) ԱՌԿԱ ՄԱՆՐԱՀԱՏԱԿ ԱՌԿԱ ԲԵՏՈՆԵ ՆԱԽԱՇԵՐՏ - 8 ՄՄ -	274.1

ԾԱՆՈԹՈՒԹՅՈՒՆ

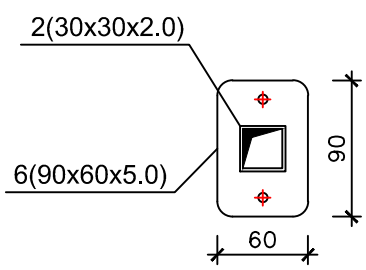
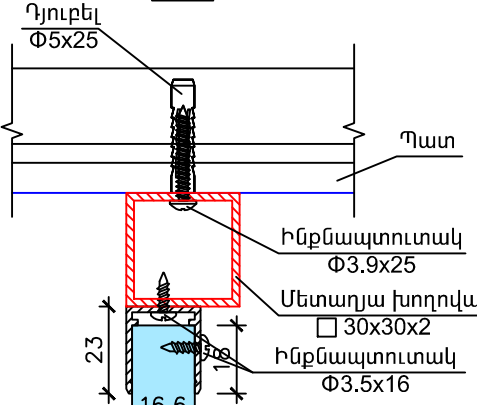
1. Կերամիկական սալիկները մաքրվում են սվաղի հետ միասին
2. Ապամոնտաժված դռներն ու պատուհանները հանձնել տնօրինությանը
3. Առկա էլեկտրական լարերը և սարքավորումները ապամոնտաժել
4. Առկա սամոտեխնիկական խողովակներն ու սարքավորումները ապամոնտաժել:

ԵՐԵՎԱՆ ԲԱՐԱՔԻ ԱՎԱՆ ՎԱՐՉԱՎԱՆ ՇՐՋԱՆԻ Հ.57 ՄԱՆԿԱՊԱՐՏԵԶԻ ՀԻՄՆԱՆՈՐՈՂՈՒՄ			Պատվեր ԵՔ-ՊԸԱՇՁԲ-14/43-1		
ԳՆՐՏԱՐԱՊԵՏԱԿԱՆ ՄԱՍ			ՓՈՒԼ	ԹԵՐԹ	ԹԵՐԹԵՐ
			ԱՆ	6	13
ՃԱՐՏԱՐԱՊԵՏ	Տ.ՀԱՎՈՐՅԱՆ	ՄՅ-ՆԵՐԻ, ԽՈՐԱՆՈՑԱՅԻՆ ՀԱՏՎԱԾՆԵՐԻ ՀԱՏԱԿԱԳԻԾ Մ1:50, ՀԱՏԱԿՆԵՐԻ ՄԱՍՆԱԳԻՐ	"ՀԱԶԱՐԱՇԵՆ" ՍՊՈՒ		



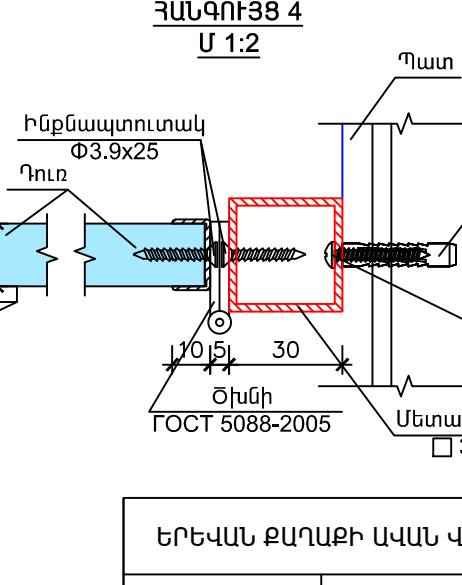
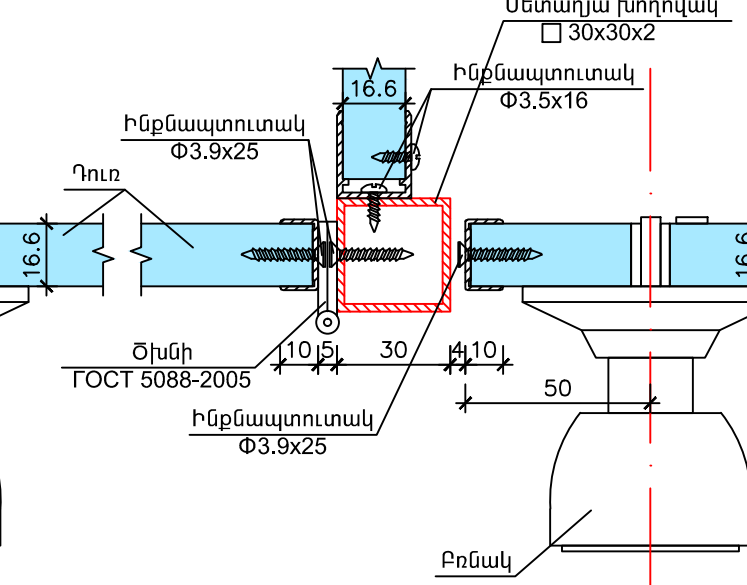
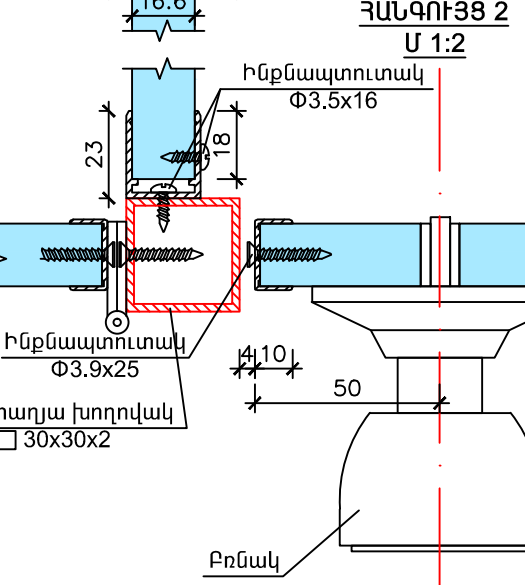
ՀԱՆԳՈՒՅՑ 1
Մ 1:2

ՄԵՏԱՂԱԿԱՆ ՆԵՐՂԻՐ
Մ 1:5



ՀԱՆԳՈՒՅՑ 3
Մ 1:2

ՀԱՆԳՈՒՅՑ 4
Մ 1:2



Մ Ա Ս Ն Ա Գ Ի Ր

NN	ՆՇԱՆԱԿՈՒՄ	ԱՆՎԱՆՈՒՄ	ՔԱՆԱԿ	ԶԱՆԳՎԱԾ ԿԳ
1	ГОСТ 12336 - 78	□ 30x30x2.0 L=80200	1	136.7
2	Այլուսինե Ո պրոֆիլ	П 23x20x2.0 L=42000	1	-
3	Այլուսինե Ո պրոֆիլ	П 10x20x2.0 L=54000	1	-
4	ГОСТ 5088-2005	І Ծխնի	30	-
5		● Բռնակ	15	-
6	ГОСТ 103 - 76 *	□ 90x60x5.0	31	7.7
7		Երկկողմանի լամինատ b=16.6մմ	1	35.3մ ²

ԾԱՆՈԹՈՒԹՅՈՒՆ

1. Պրոֆիլները նախատեսել այլուսինից

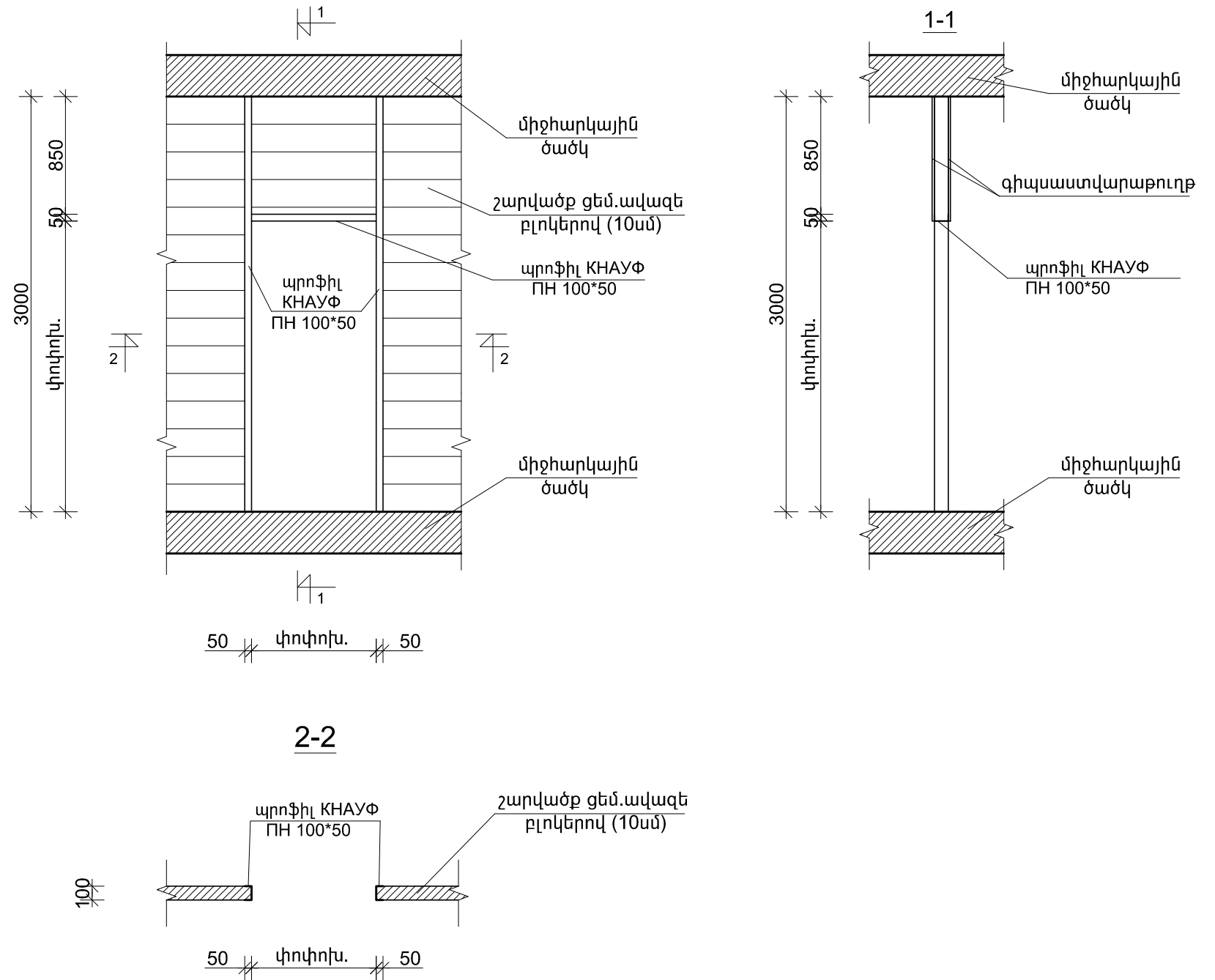
ԵՐԵՎԱՆԻ ՔԱՂԱՔԻ ԱՎԱՆ ՎԱՐՉԱԿԱՆ ՇՐՋԱՆԻ 3.57 ՄԱՆԿԱՊԱՐՏԵԶԻ ԳԻՄՆԱՆՈՐՈՂՈՒՄ			Պատվեր ԵՔ-ՊԸԱՇՉԲ-14/43-1		
ԾԱՐՏԱՐԱՊԵՏԱԿԱՆ ՄԱՍ			ՓՈՒԼ ԱՆ	ԹԵՐԹ 7	ԹԵՐԹԵՐ 13
ԾԱՐՏԱՐԱՊԵՏ	S.ՀԱԿՈՔՅԱՆ	ՄԱՆՀԱՆԳՈՒՅՑԻ ԲԱԺԱՆՈՒՄԸ ԽՅՅԿՆԵՐԻ ԼԱՍԻՆԱՑՎԱԾ ՓԱՅՏԱՏԱՇԵՂԱՅԻՆ ՍԱԼԵՐՈՎ	"ՀԱԶԱՐԱՇԵՆ" ՍՊԸ		



ԾԱՆՈԹՈՒԹՅՈՒՆ

- Իրականացվում է վնասված դռան բացվածքների նորոգում ըստ անհրաժեշտության այն մասերում, որտեղ դռան հանգույցում առկա են ճաքեր, ինչպես նաև սանհանգույցներում նախատեսվող միջսենյակային դռների իրականացման համար (ծավալները տրված են 11 դռան հաշվարկով):
- Սանհանգույցներում դռան վերևի բացվածքի փակումը իրականացնել ջրակայուն 12.5մմ հաստության գիպսաստվարաթուղթով:

ԴՌԱՆ ԲԱՑՎԱԾՔԻ ԻՐԱԿԱՆԱՑՈՒՄ Մ1:50

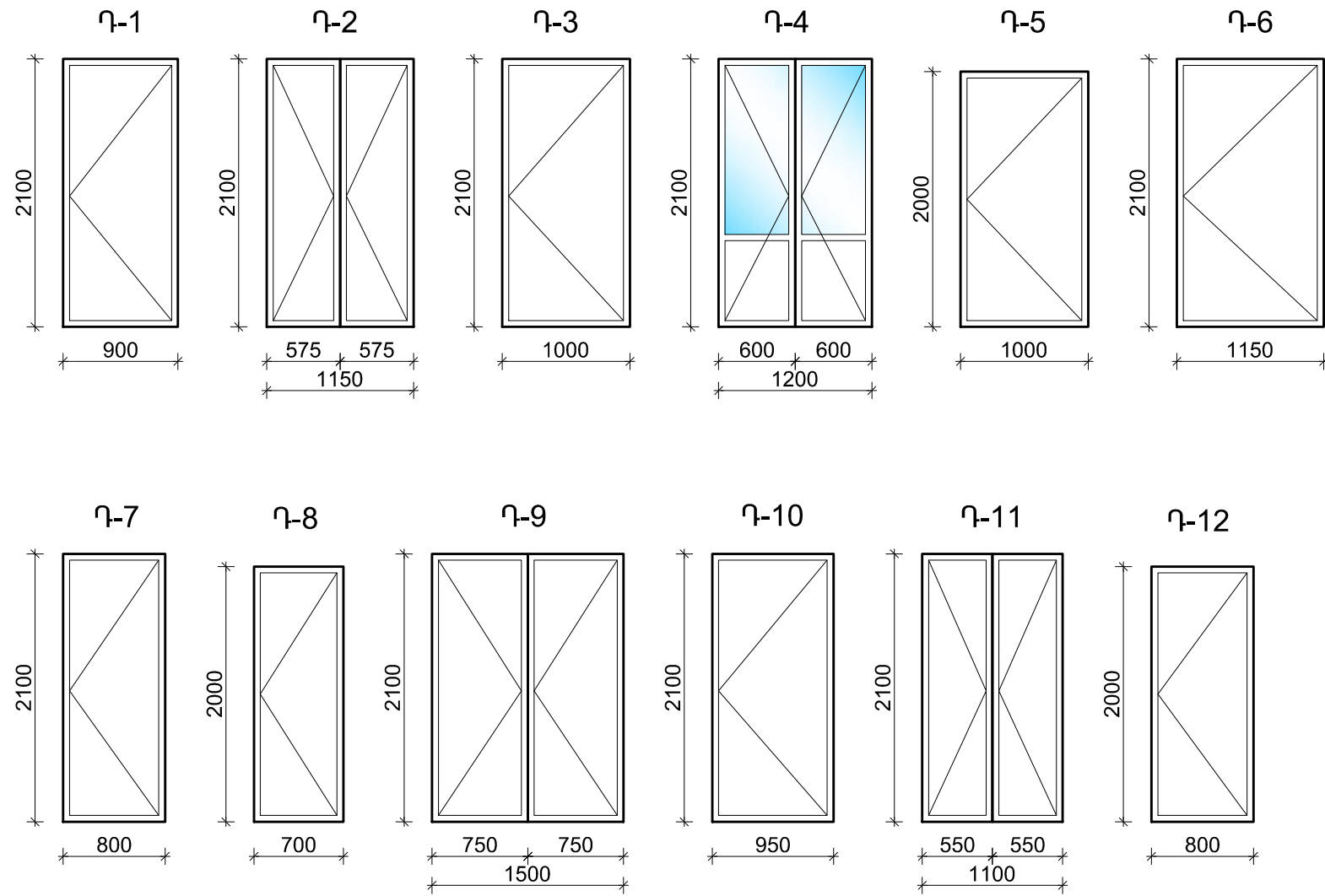


Մ Ա Ս Ն Ա Գ Ի Ր

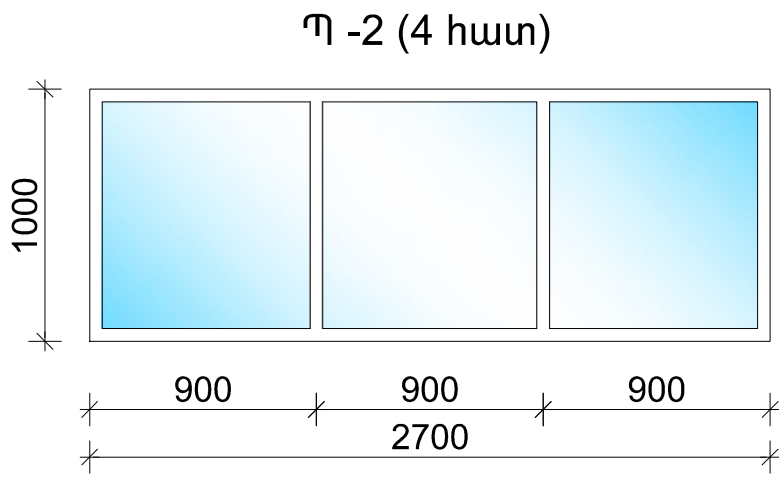
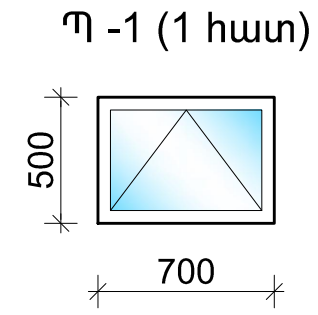
Պրոֆիլ KHAՄՓ ՈՒ 100*50	L=97գմ
Գիպսաստվարաթուղթ	20քմ
Ջրակայուն գիպսաստվարաթուղթ 12.5մմ հաստ.	15քմ

ԵՐԵՎԱՆԻ ՔԱՂԱՔԻ ԱՎԱՆ ՎԱՐՉԱՎԱՆ ՇՐՋԱՆԻ Հ.57 ՄԱՆԿԱՊԱՐՏԵԶԻ ՀԻՄՆԱՆՈՐՈԳՈՒՄ			Պատվեր ԵԲ-ՊԸԱՇՁԲ-14/43-1		
ՃԱՐՏԱՐԱՊԵՏԱԿԱՆ ՄԱՍ			ՓՈՒԼ	ԹԵՐԹ	ԹԵՐԹԵՐ
			ԱՆ	8	13
ՃԱՐՏԱՐԱՊԵՏ			Պատվեր "ՀԱԶԱՐԱՇԵՆ" ՍՊԸ		
Տ.ՀԱՎՈՐՅԱՆ					
ԴՌԱՆ ԲԱՑՎԱԾՔԻ ԻՐԱԿԱՆԱՑՈՒՄ Մ1:50					

ԴՈՆԵՐ



ՊԱՏՈՒՀԱՆՆԵՐ



ԴՈՆԵՐԻ, ՊԱՏՈՒՀԱՆՆԵՐԻ ՄԱՍՆԱԳԻՐ

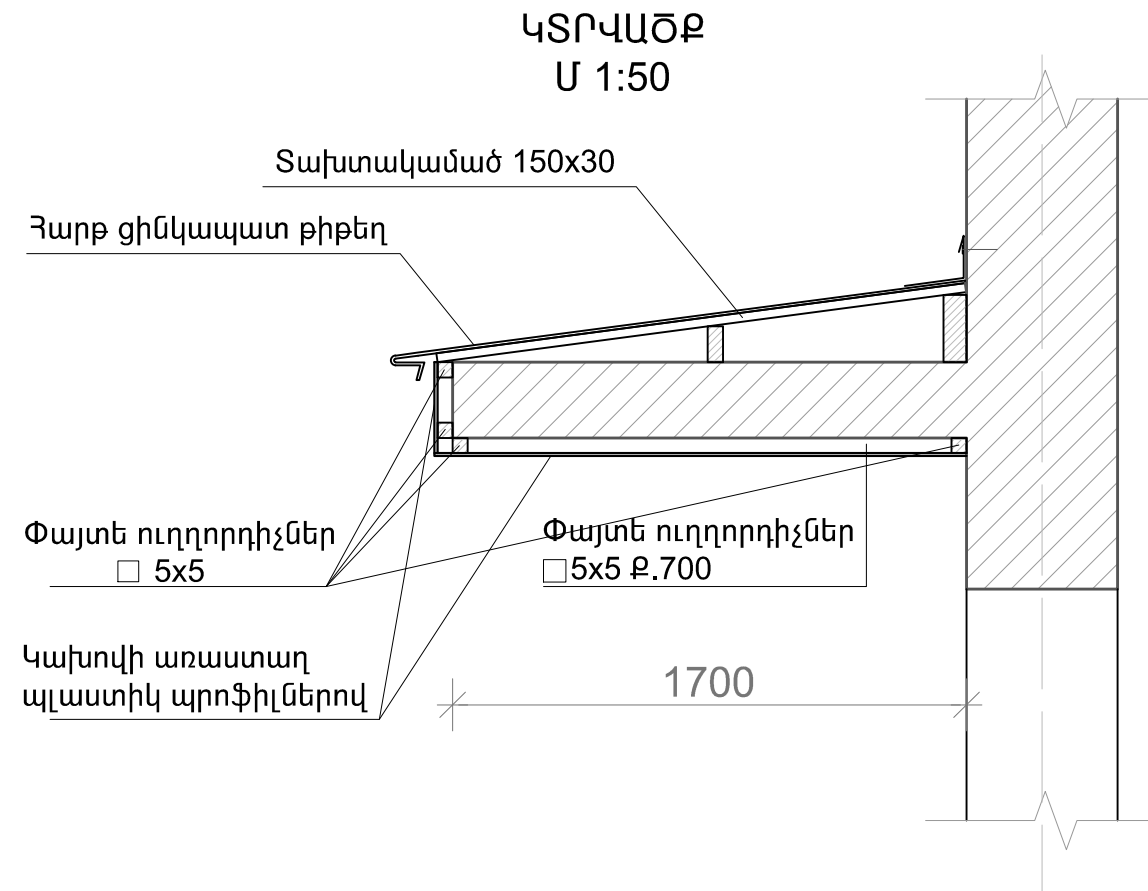
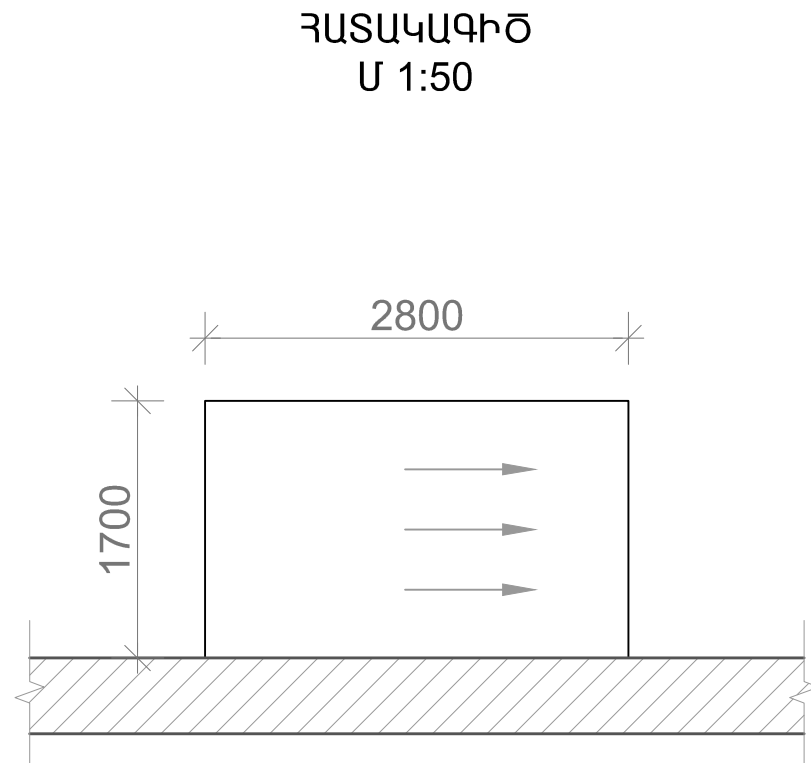
Դիրքի ՍԱԿՆԻՇ	ՆՇԱՆԱԿՈՒՄԸ	ԱՆՎԱՆՈՒՄԸ	ՔԱՆԱԿՆ ԸՍՏ ՀԱՏԱԿ. (ՀԱՏ)	ԾԱՆՈԹՈՒԹՅՈՒՆ
1	2	3	4	5
ՆԵՐՔԻՆ ԴՈՆԵՐ				
Դ-1	ԱՆՀԱՏԱԿԱՆ	900 x 2100(h)	7	Մետաղապլաստե
Դ-2	— // —	1150 x 2100	1	Մետաղապլաստե
Դ-3	— // —	1000 x 2100	19	Մետաղապլաստե
Դ-4	— // —	1200 x 2100	1	Մետաղապլաստե՝ ապակեփաթեթով
Դ-5	— // —	1000 x 2000	1	Մետաղապլաստե
Դ-6	— // —	1150 x 2100	1	Մետաղապլաստե
Դ-7	— // —	800 x 2100	9	Մետաղապլաստե
Դ-8	— // —	700 x 2000	2	Մետաղապլաստե
Դ-9	— // —	1500 x 2100	1	Մետաղապլաստե
Դ-10	— // —	950 x 2100	8	Մետաղապլաստե
Դ-11	— // —	1100 x 2100	4	Մետաղապլաստե
Դ-12	— // —	800 x 2000	2	Մետաղապլաստե
ՊԱՏՈՒՀԱՆՆԵՐ				
Պ-1	ԱՆՀԱՏԱԿԱՆ	700 x 500	1	Մետաղապլաստե սննդի մատակարարման համ (բեռնվածությունը՝ 20 կգ) բացվող - 0.35քմ
Պ-2	ԱՆՀԱՏԱԿԱՆ	1000 x 2700	4	Մետաղապլաստե՝ կրկնաշերտ ապակեփաթեթով

ԾԱՆՈԹՈՒԹՅՈՒՆ

- Նոր տեղադրվող դռներն ու պատուհանները պատվիրելուց առաջ չափերը ճշտել ըստ իրական բացվածքների և նախատեսել սպիտակ գույնի

ԵՐԵՎԱՆ ՔԱՂԱՔԻ ԱՎԱՆ ՎԱՐՉԱԿԱՆ ՇՐՋԱՆԻ Հ.57 ՄԱՆԿԱՊԱՐՏԵԶԻ ՀԻՄՆԱՆՈՐՈԳՈՒՄ			Պատվեր եՔ-ՊԸԱՇՁԲ-14/		
ԳՐԱՏԱՐԱՊԵՏԱԿԱՆ ՄԱՍ			ՓՈՒԼ	ԹԵՐԹ	ԹԵՐԹ
			ԱՆ	9	13
ԳՐԱՏԱՐԱՊԵՏ	Տ.ՀԱԿՈԲՅԱՆ	ԴՈՆԵՐԻ, ՊԱՏՈՒՀԱՆՆԵՐԻ ՄԱՍՆԱԳԻՐ	"ՀԱԶԱՐԱՇԵՆ" ՍՊԸ		

ՇՎԱՔԱՐԱՆ



ՔԱՆԴՄԱՆ ԱՇԽԱՏԱՆՔՆԵՐ

Շվաքարանի ծածկի ապամոնտաժում
Հարթ ցինկապատ քիթեղ - 8քմ

ՇՎԱՔԱՐԱՆԻ ՆՈՐՈԳՈՒՄ

Փայտե ուղղորդիչներ՝ չորսու 5×5 - 20.6զմ
Փայտե կանգնակներ - 0.1խմ
Կախովի առաստաղ պլաստիկ պրոֆիլներով - 8քմ
Հարթ ցինկապատ քիթեղ - 8քմ

ԵՐԵՎԱՆԻ ՔԱՂԱՔԻ ԱՎԱՆ ՎԱՐՉԱՎԱՆ ՇՐՋԱՆԻ Հ.57 ՄԱՆԿԱՊԱՐՏԵԶԻ ՀԻՄՆԱՆՈՐՈԳՈՒՄ			Պատվեր եՔ-ՊԸԱՇՁԲ-14/43-1		
ՃԱՐՏԱՐԱՊԵՏԱԿԱՆ ՄԱՍ			ՓՈՒԼ	ԹԵՐԹ	ԹԵՐԹԵՐ
			ԱՆ	10	13
ՇՎԱՔԱՐԱՆ			"ՀԱԶԱՐԱՇԵՆ" ՍՊԸ		
ՃԱՐՏԱՐԱՊԵՏ	Տ.ՀԱԿՈՔՅԱՆ				

ՔԱՆԴՄԱՆ ԱՇԽԱՏԱՆՔՆԵՐԻ ՄԱՍՆԱԳԻՐ

Սենքի անվանումը	Հատակի կեր. սալերի քանդում (քմ)	Մանրահատակի քանդում (քմ)	Պատերի կեր. սալերի քանդում (քմ)	Պաստառի քանդում (քմ)	Պատերի գաջի մասնակի քանդում (քմ)	Պատերի ներկի մաքրում (քմ)	Պատերի յուղաներկի մաքրում (քմ)	Առաստաղի ներկի մաքրում (քմ)	Առաստաղի գաջի շերտի մաքրում (քմ)	Շրիչակների ապամոնտաժում (զմ)
Խոհանոց-48.8քմ	48.8	-	49.5	-	-	20.6	-	48.8	-	27.5
Լվ-տուն1-24.9քմ	23	-	35	-	2	34	-	24.9	-	27.5
Լվ-տուն2-14.5քմ	13	-	21	-	2	28	5.5	14.8	2	15
Պահեստ-30.1քմ	6	-	7	-	-	50	45	30.1	-	33
ՍՀ1 - 9.3քմ	9.3	-	28	-	3	14	-	-	-	17
Խմբասեն.1-87.7քմ	-	-	-	69.4	-	90.1	-	65.2	65.2	62.5
ՍՀ2 - 9.8քմ	-	-	-	-	1	15	-	-	-	38
ՍՀ3-10.4քմ	10.4	-	28	-	2	26.5	-	-	-	16.8
ՍՀ4-25.4քմ	25.4	-	65	-	40	-	-	-	-	38
ՍՀ5-25.8քմ	-	-	-	-	2	36	-	-	-	-
ՍՀ6-25.4քմ	25.4	-	65	-	40	-	-	-	-	-
ԽՀ1-5.3քմ	-	5.3	-	-	10	13.7	12	-	5.3	8.1
ԽՀ2-5.3քմ	-	5.3	-	-	10	13.7	12	-	5.3	8.1
ԽՀ3-5.3քմ	-	5.3	-	-	10	13.7	12	-	5.3	8.1
ԽՀ4-5.3քմ	-	5.3	-	-	-	18	8	5.3	-	8.1
ԽՀ5-5.3քմ	-	5.3	-	-	26	-	-	-	5.3	8.1
ԽՀ6-5.3քմ	-	5.3	-	-	-	13.5	12	5.3	-	8.1
ԽՀ7-5.3քմ	-	5.3	-	-	-	13.5	12	5.3	-	8.1
ԽՀ8-5.3քմ	-	5.3	-	-	-	13.5	12	5.3	-	8.1
Խմբասեն.2-93.2քմ	-	-	-	-	10	94	76	-	93.2	51
Խմբասեն.3-93.2քմ	-	-	-	-	134	-	-	-	93.2	51
ԸՆԴԱՄԵՆԸ	161.3	42.4	298.5	69.4	292	507.8	206.5	205	274.8	442.1

ԵՐԵՎԱՆ ՔԱՂԱՔԻ ԱՎԱՆ ՎԱՐՉԱԿԱՆ ՇՐՋԱՆԻ Հ.57 ՄԱՆԿԱՊԱՐՏԵԶԻ ՀԻՄՆԱՆՈՐՈԳՈՒՄ			Պատվեր ԵՔ-ՊԸԱՇՁԲ-14/43-1		
ՃԱՐՏԱՐԱՊԵՏԱԿԱՆ ՄԱՍ			ՓՈՒԼ	ԹԵՐԹ	ԹԵՐԹԵՐ
			ԱՆ	11	13
ՃԱՐՏԱՐԱՊԵՏ	Տ.ՀԱԿՈԲՅԱՆ		ՔԱՆԴՄԱՆ ԱՇԽԱՏԱՆՔՆԵՐԻ ՄԱՍՆԱԳԻՐ		
			"ՀԱԶԱՐԱՇԵՆ" ՍՊԸ		

ՀԱՐԴԱՐՄԱՆ ԱՇԽԱՏԱՆՔՆԵՐԻ ՄԱՍՆԱԳԻՐ

1 Սենյակների անվանումը և մակերեսը քմ	2 ՀԱՏԱԿ				3 ՊԱՏԵՐ, ՄԻՋՆՈՐՄՆԵՐ						4 ԱՌԱՍՏԱՂ		
	Ցեմենտ- ավազե շերտ քմ	Կերամիկա- կան սալեր քմ	Շրիշակներ գմ	Լամինատ (լավորակ) քմ	Ցեմենտ- ավազե շաղախ h=1,5մ; քմ	Կերամիկ. սալերի իրականաց h= 1,5մ քմ	Գաջի սվաղի իրականաց քմ	Ներկում լատեկսա- ներկով քմ	Ներկում ջրակայուն ներկով քմ	Ծեփա- մածկում քմ	Կախովի առաստաղ պատիկ նյութից քմ	Գաջի սվաղի իրականացում քմ	Ներկում լատեկսա- ներկով քմ
Խոհանոց-48.8քմ	48.8	48.8	-	-	h=2մ 50	h=2մ 50	-	30	-	30	-	-	48.8
Լվ-տուն1-24.9քմ	24.9	24.9	-	-	h=2մ 49	h=2մ 49	3	30	-	30	-	-	24.9
Լվ-տուն2-14.5քմ	14.5	14.5	-	-	h=2մ 18.8	h=2մ 18.8	2	24.5	12.2	36.7	-	2	14.8
Պահեստ-30.1քմ	30.1	30.1	-	-	47.3	47.3	3	48	-	48	-	-	30.1
ՍՀ1 - 9.5քմ	9.5	9.5	-	-	16.7	16.7	3	14	-	14	9.5	-	-
Խմբասեն.1-87.7քմ	-	-	62.5	87.7	-	-	3	76.3	79.3	155.6	-	87.7	87.7
ՍՀ2 - 9.8քմ	-	-	-	-	-	-	1	15	-	15	-	-	-
ՍՀ3-10.5քմ	10.5	10.5	-	-	24.2	24.2	2	22.5	-	22.5	10.5	-	-
ՍՀ4-26.2քմ	26.2	26.2	-	-	41.5	41.5	50	50	-	50	26.2	-	-
ՍՀ5-25.8քմ	-	-	-	-	-	-	2	36	-	36	-	-	-
ՍՀ6-26.2քմ	26.2	26.2	-	-	41.5	41.5	50	50	-	50	26.2	-	-
ԽՀ1-5.3քմ	5.3	5.3	4.85	-	5.0	5.0	10	13.7	7.4	21.1	-	5.3	5.3
ԽՀ2-5.3քմ	5.3	5.3	4.85	-	5.0	5.0	10	13.7	7.4	21.1	-	5.3	5.3
ԽՀ3-5.3քմ	5.3	5.3	4.85	-	5.0	5.0	10	13.7	7.4	21.1	-	5.3	5.3
ԽՀ4-5.3քմ	5.3	5.3	4.85	-	5.0	5.0	-	13.7	7.4	21.1	-	-	5.3
ԽՀ5-5.3քմ	5.3	5.3	4.85	-	5.0	5.0	26	13.7	7.4	21.1	-	5.3	5.3
ԽՀ6-5.3քմ	5.3	5.3	4.85	-	5.0	5.0	-	13.7	7.4	21.1	-	-	5.3
ԽՀ7-5.3քմ	5.3	5.3	4.85	-	5.0	5.0	-	13.7	7.4	21.1	-	-	5.3
ԽՀ8-5.3քմ	5.3	5.3	4.85	-	5.3	5.3	-	13.5	12	12	-	5.3	5.3
Խմբասեն.2-93.2քմ	-	-	51	51	-	-	10	75	75	150	-	93.2	93.2
Խմբասեն.3-93.2քմ	-	-	51	51	-	-	134	75	75	150	-	93.2	93.2
ԸՆԴԱՄԵՆԸ	233.1	180.7	164.5 38.8	180.7	274.1	329.3	319	655.7	305.3	961	70.8	302.6	435.1

164.5 Լամինացված
38.8 Կերամիկական

ԵՐԵՎԱՆ ԶԱՐԱՔԻ ԱՎԱՆ ՎԱՐՉԱԿԱՆ ՇՐՋԱՆԻ Հ.57 ՄԱՆԿԱՊԱՐՏԵԶԻ ՀԻՄՆԱՆՈՐՈԳՈՒՄ			Պատվեր ԵՔ-ՊԸԱՇՁԲ-14/43-1		
ԾԱՐՏԱՐԱՊԵՏԱԿԱՆ ՄԱՍ			ՓՈՒԼ	ԹԵՐԹ	ԹԵՐԹԵՐ
			ԱՆ	12	13
ԾԱՐՏԱՐԱՊԵՏ	Տ.ՀԱԿՈԲՅԱՆ	ՆՈՐՈԳՄԱՆ ԱՇԽԱՏԱՆՔՆԵՐԻ ՄԱՍՆԱԳԻՐ			"ՀԱԶԱՐԱՇՇՆ" ՍՊԸ

ՔԱՆԴՄԱՆ ԱՇԽԱՏԱՆՔՆԵՐ

Դռների ապամոնտաժում 56 հատ - 107.1քմ
 Փայտե պատուհանների ապամոնտաժում - 18.2քմ
 Դռների շեպերի գաջի քանդում - 91քմ
 Լինոլիումի քանդում - 28քմ
 Միջնորմների քանդում - 108քմ

ՆՈՐՈԳՄԱՆ ԱՇԽԱՏԱՆՔՆԵՐ

Խոհանոցի վերնափեղկերի փակում գիպաստվարաթղթով - 8.8քմ
 Միջանցքներում վերնափեղկերի փակում գիպաստվարաթղթով - 5.2քմ
 Լվ-տուն2-ում դռան վերևի բացվածքի փակում գիպաստվարաթղթով - 2.4քմ
 Նորոգվող սանհանգույցներում միջնապատերի լրացում
 ջրակայուն գիպաստվարաթղթով (12.5մմ հաստ. ալյումինե պրոֆիլներով) - 18քմ
 Մետաղապլաստե պատուհանների տեղադրում - 11.15քմ
 բացվող -0.35քմ; չբացվող -10.8 քմ
 Մետաղապլաստե դռների տեղադրում - 115քմ
 Շեպերի գաջի սվաղի իրականացում և ներկում- 93.6քմ
 Առկա մանրահատակի մասնակի նորոգում
 լամինատե հատակի իրականացման համար - 80քմ
 Դռան բացվածքի փոքրացում հիմնական պատի մեջ ցեմ.ավազե բլոկերով - 0.6խմ
 Դռան բացվածքի փակում 10սմ միջնորմներում - 4.5քմ
 Միջնորմների իրականացում - 55քմ
 Պատերի գաջե սվաղի իրականացում (2սմ) - 120քմ
 Ներկում լատեկսաներկով - 85քմ
 Յուղաներկում - 70քմ

ԵՐԵՎԱՆ ԹԱՂԱՔԻ ԱՎԱՆ ՎԱՐՉԱԿԱՆ ՇՐՋԱՆԻ Հ.57 ՄԱՆԿԱՊԱՐՏԵԶԻ ՀԻՄՆԱՆՈՐՈԳՈՒՄ			Պատվեր ԵՔ-ՊԸԱՇՁԲ-14/43-1		
			ՃԱՐՏԱՐԱՊԵՏԱԿԱՆ ՄԱՍ		
			ՓՈՒԼ ԱՆ	ԹԵՐԹ 13	ԹԵՐԹԵՐ 13
ՃԱՐՏԱՐԱՊԵՏ	Տ.ՀԱԿՈԲՅԱՆ		"ՀԱԶԱՐԱՇԵՆ" ՍՊԸ		

ԺԱՄԱՆԱԿԱՑՈՒՅՑ

	ԱՇԽԱՏԱՆՔՆԵՐԻ ԱՆՎԱՆՈՒՄԸ	ԱՇԽԱՏԱՆՔԱՅԻՆ ՕՐԵՐ							
		15	30	45	60	75	90	105	120
1	ԴՈՆԵՐԻ ԱՊԱՍՈՆՏԱԺՈՒՄ								
2	ՊԱՏԵՐԻ, ՀԱՏԱԿՆԵՐԻ ՔԱՆԴՈՒՄ								
3	ԷԼԵԿՏՐԱԿԱՆ ՑԱՆՑԻ ԻՐԱԿԱՆԱՑՈՒՄ								
4	ԿՈՅՈՒՂՈՒ ՆԵՐՔԻՆ ԵՎ ԱՐՏԱՔԻՆ ՑԱՆՑԵՐԻ ԻՐԱԿԱՆԱՑՈՒՄ								
5	ՍԱՆՀԱՆԳՈՒՅՑՆԵՐԻ, ԽՈՐՀԱՆՈՑԱՅԻՆ ՀԱՏՎԱԾՆԵՐԻ ՎԵՐԱՆՈՐՈԳՈՒՄ								
6	ՄԵՏԱՂԱՊԼԱՍՏԵ ԴՈՆԵՐԻ ՏԵՂԱԴՐՈՒՄ								
7	ՆԵՐՔԻՆ ՀԱՐԴԱՐՄԱՆ ԱՇԽԱՏԱՆՔՆԵՐ								
8	ՇԻՆԱՐԱՐԱԿԱՆ ԱՂՔԻ ՀԱՎԱՔՈՒՄ								

ԵՐԵՎԱՆ ՔԱՂԱՔԻ ԱՎԱՆ ՎԱՐՉԱԿԱՆ ՇՐՋԱՆԻ Հ.57 ՄԱՆԿԱՊԱՐՏԵԶԻ ՀԻՄՆԱՆՈՐՈԳՈՒՄ			Պատվեր ԵԶ-ՊԸԱՇՁԲ-14/43-1		
ՏՆՕՐԵՆ	Գ.ՀԱԿՈԲՅԱՆ		ՇԻՆԱՐԱՐՈՒԹՅԱՆ ԿԱԶՄԱԿԵՐՊՈՒՄ		
ՆԳՃ	Տ.ՀԱԿՈԲՅԱՆ				
ՃԱՐՏԱՐԱՊԵՏ	Տ.ՀԱԿՈԲՅԱՆ		ԺԱՄԱՆԱԿԱՑՈՒՅՑ		
			"ՀԱԶԱՐԱՇԵՆ" ՍՊԸ		